

МИНИСТЕРСТВО НАУКИ И ВЫСШЕГО ОБРАЗОВАНИЯ РОССИЙСКОЙ ФЕДЕРАЦИИ
ФЕДЕРАЛЬНОЕ ГОСУДАРСТВЕННОЕ АВТОНОМНОЕ ОБРАЗОВАТЕЛЬНОЕ
УЧРЕЖДЕНИЕ ВЫСШЕГО ОБРАЗОВАНИЯ

«Национальный исследовательский ядерный университет «МИФИ»

Саровский физико-технический институт -

филиал федерального государственного автономного образовательного учреждения высшего
образования «Национальный исследовательский ядерный университет «МИФИ»
(СарФТИ НИЯУ МИФИ)

ФАКУЛЬТЕТ ИНФОРМАЦИОННЫХ ТЕХНОЛОГИЙ И ЭЛЕКТРОНИКИ
Кафедра «Вычислительной и информационной техники»

УТВЕРЖДАЮ

Декан ФИТЭ, к.ф-м.н., доцент

_____ **В.С. Холушкин**

«___» _____ 2022 г.

РАБОЧАЯ ПРОГРАММА УЧЕБНОЙ ДИСЦИПЛИН

ИНФОРМАТИКА

наименование дисциплины

Направление подготовки (специальность) 03.03.01 Прикладные математика и физика

Наименование образовательной программы _____

Квалификация (степень) выпускника бакалавр

Форма обучения очная

Программа одобрена на заседании кафедры Зав. кафедрой ВИТ

Протокол № _____ от _____ В.С. Холушкин

«___» _____ 2022г.

г. Саров, 2022г.

Программа переутверждена на 202____/202____ учебный год с изменениями в соответствии с семестровыми учебными планами академических групп ФТФ, ФИТЭ на 202____/202____ учебный год.

Заведующий кафедрой ВИТ

В.С. Холушкин

Программа переутверждена на 202____/202____ учебный год с изменениями в соответствии с семестровыми учебными планами академических групп ФТФ, ФИТЭ на 202____/202____ учебный год.

Заведующий кафедрой ВИТ

В.С. Холушкин

Программа переутверждена на 202____/202____ учебный год с изменениями в соответствии с семестровыми учебными планами академических групп ФТФ, ФИТЭ на 202____/202____ учебный год.

Заведующий кафедрой ВИТ

В.С. Холушкин

Программа переутверждена на 202____/202____ учебный год с изменениями в соответствии с Семестровыми учебными планами академических групп ФТФ, ФИТЭ на 202____/202____ учебный год.

Заведующий кафедрой ВИТ

В.С. Холушкин

Семестр	В форме практической подготовки	Трудоемкость, кред.	Общий объем курса, час.	Лекции, час.	Практич. занятия, час.	Лаборат. работы, час.	СРС, час.	КР/КП	Форма(ы) контроля, экз./зач./ЗСО/
1	16	2	72	16	-	16	13	-	Э
ИТОГО	16	2	72	16	-	16	13	-	27

АННОТАЦИЯ

Курс посвящен изучению теоретических и практические основ информатики. Изучаются способы и методы функционирования компонентов ЭВМ, работа с информацией. Главная цель преподавания дисциплины – подготовка специалиста, владеющего фундаментальными знаниями и практическими навыками в области информатики для решения прикладных задач в различных предметных областях.

1. ЦЕЛИ И ЗАДАЧИ ОСВОЕНИЯ УЧЕБНОЙ ДИСЦИПЛИНЫ

Дисциплина «Информатика» имеет целью обучить студентов теоретическим основам, принципам построения и организации функционирования ЭВМ. Студенты должны познакомиться с ПО и способами эффективного применения ВТ для решения задач, с принципами получения, хранения, обработки и передачи информации средствами ВТ. Курс «Информатика» призван содействовать фундаментализации образования, формированию мировоззрения и развитию системного мышления студентов.

Задачи дисциплины:

- знакомство с принципами работы и архитектурой компьютера;
- знакомство с программными средствами реализации информационных процессов;
- знакомство с основами алгоритмизации;
- знакомство с основами моделирования;
- знакомство с основами использования электронных таблиц и баз данных;
- знакомство с основами использования локальных и глобальных сетей;
- знакомство с основами защиты информации;

2. МЕСТО УЧЕБНОЙ ДИСЦИПЛИНЫ В СТРУКТУРЕ ООП ВО

Данная учебная дисциплина взаимосвязана с другими дисциплинами, входящими в базовую часть ОС по направлению подготовки ВО «Прикладные математика и физика», а именно: «Информационные технологии», «Алгоритмические языки», «Программирование».

Для направления «Прикладные математика и физика» курс «Информатика» является профессиональной дисциплиной. Курс базируется на самых различных отраслях знаний и научных выводах математики и других дисциплин.

Изучением дисциплины достигается формирование у специалистов представления о взаимосвязи основных математических моделей математики с алгоритмами и методами программирования при разработке современных информационных систем.

3. ФОРМИРУЕМЫЕ КОМПЕТЕНЦИИ И ПЛАНИРУЕМЫЕ РЕЗУЛЬТАТЫ ОБУЧЕНИЯ

Универсальные компетенции (УК, УКЦ)

Код и наименование универсальной компетенции	Код и наименование индикатора достижения универсальной компетенции
<p>УК-1 Способен осуществлять поиск, критический анализ и синтез информации, применять системный подход для решения поставленных задач</p>	<p>З-УК-1 Знать: Методики сбора и обработки информации; актуальные российские и зарубежные источники информации в сфере профессиональной деятельности; Метод системного анализа</p> <p>У-УК-1 Уметь: Применять методики поиска, сбора и обработки информации; осуществлять критический анализ и синтез информации, полученной из разных источников</p> <p>В-УК-1 Владеть: Методами поиска, сбора и обработки, критического анализа и синтеза информации; Методикой системного подхода для решения поставленных задач</p>
<p>УКЦ-2 Способен искать нужные источники информации и данные, воспринимать, анализировать, запоминать и передавать информацию с использованием цифровых средств, а также с помощью алгоритмов при работе с полученными из различных источников данными с целью эффективного использования полученной информации для решения задач</p>	<p>З-УКЦ-2 Знать: методики сбора и обработки информации с использованием цифровых средств, а также актуальные российские и зарубежные источники информации в сфере профессиональной деятельности, принципы, методы и средства решения стандартных задач профессиональной деятельности с использованием цифровых средств и с учетом основных требований информационной безопасности</p> <p>У-УКЦ-2 Уметь: применять методики поиска, сбора и обработки информации; с использованием цифровых средств, осуществлять критический анализ и синтез информации, полученной из разных источников, и решать стандартные задачи профессиональной деятельности с использованием цифровых средств и с учетом основных требований информационной безопасности</p> <p>В-УКЦ-2 Владеть: методами поиска, сбора и обработки, критического анализа и синтеза информации с использованием цифровых средств для решения поставленных задач, навыками подготовки обзоров, аннотаций, составления рефератов, научных докладов, публикаций и библиографии по научно-исследовательской работе с использованием цифровых средств и с учетом требований информационной безопасности</p>

Общепрофессиональные компетенции (ОПК)

Код и наименование компетенции	Код и наименование индикатора достижения компетенции
<p>ОПК-1 Способен применять фундаментальные знания, полученные в области физико-математических и (или) естественных наук, и использовать их в профессиональной деятельности, в том числе в сфере педагогической деятельности.</p>	<p>З-ОПК-1 Знать фундаментальные основы, полученные в области информационных технологий, естественных и гуманитарных наук, знать методы анализа информации.</p> <p>У-ОПК-1 Уметь использовать на практике углубленные фундаментальные знания, полученные в области естественных и гуманитарных наук.</p> <p>В-ОПК-1 Владеть навыками обобщения, синтеза и анализа фундаментальных знаний, полученные в области информационных технологий, естественных и гуманитарных наук, владеть научным мировоззрением</p>
<p>ОПК-3 Способен составлять и оформлять научные и (или) технические (технологические, инновационные) отчеты (публикации, проекты)</p>	<p>З-ОПК-3 Знать современные средства представления результатов научно-технической деятельности, в том числе в форме отчетов, публикаций, презентаций, докладов.</p> <p>У-ОПК-3 Уметь использовать современные средства для представления результатов деятельности, составлять и оформлять научные и (или) технические (технологические, инновационные) отчеты (публикации, проекты).</p> <p>В-ОПК-3 Владеть навыками представления результатов научно-технической деятельности с использованием современных средств, ориентируясь на потребности аудитории, в том числе в форме отчетов, публикаций.</p>
<p>ОПК-6 Способен разрабатывать алгоритмы и компьютерные программы, пригодные для практического применения</p>	<p>З-ОПК-6 Знать основные языки программирования и методы алгоритмизации, современные технические и программные средства для разработки компьютерных программ</p> <p>У-ОПК-6 Уметь применять методы алгоритмизации и Современные технологии программирования для решения практических задач в различных областях науки и техники</p> <p>В-ОПК-6 Владеть навыками разработки алгоритмов и компьютерных программ, отладки и тестирования разработанных программных комплексов для решения научно-практических задач.</p>

4. СТРУКТУРА И СОДЕРЖАНИЕ УЧЕБНОЙ ДИСЦИПЛИНЫ

№ п/п	Наименование раздела /темы дисциплины	№ недели	Виды учебной работы					
			Лекции	Практ. занятия/ семинары	Лаб. работы	СРС	Текущий контроль (форма)*	Максимальный балл (см. п. 5.3)
			16	-	16	13		
Семестр 1								
Раздел 1.								
1.1.	Тема 1. Понятие информатики, понятие информации, сообщения и сигналы.	1,2	2			1	УО	4
1.2	Тема 2. Принципы работы и архитектура компьютера.. Программное обеспечение.	3-4	2		2	1	Защита ЛР	4
Раздел 2.								
2.1	Тема 1 Фазы информационного цикла и их модели	5-6	2			1	УО	4
2.2	Тема 2. Понятие и свойства алгоритма	7-8	2		2	2	Защита ЛР	4
2.3	Тема 3. Информационные технологии	9	2			2	УО	4
2.4	Тема 4 Электронные таблицы и базы данных.	10	2		4	2	Защита ЛР	4
Рубежный контроль		11					СР	3
Раздел 3.								
3.1	Тема 1 Локальные и глобальные сети	12-13	2		4	2	УО	4
3.2	Тема 2. Основы защиты информации, методы защиты.	14-15	2		4	2	Защита ЛР	4
Рубежный контроль		16					СР	10
Промежуточная аттестация						Э	-	50
Посещаемость								5
Итого:			16		16	13	-	100

*Сокращение наименований форм текущего, рубежного и промежуточного контроля:

УО – устный опрос

СР – самостоятельная работа(решение задачи на заданную тему)

РГР – расчетно – графическая работа

4.2. Содержание дисциплины, структурированное по разделам (темам)

Лекционный курс

№	Наименование раздела /темы дисциплины	Содержание
Раздел 1		
1.1	Тема 1. Понятие информатики, понятие информации, сообщения и сигналы.	<p>Информатика как комплексное научное направление. История развития информатики. Место информатики в ряду других фундаментальных наук.</p> <p>Информация и ее свойства. Кодирование и измерение информации. Информация и энтропия. Понятие носителя информации. Формы представления и передачи информации. Знание как высшая форма информации.</p> <p>Понятие сигнала. Спектры сигналов. Кодирование и квантование сигналов. Виды и характеристики носителей сигналов. Основные виды обработки данных. Обработка аналоговой и цифровой информации.</p>
1.2	Тема 2. Принципы работы и архитектура компьютера. Программное обеспечение.	<p>Устройства обработки данных и их характеристики. Представление информации в цифровых автоматах.</p> <p>Функциональная и структурная организация компьютера. Принцип программного управления. Двоичная система счисления. Код ASCII. Понятие о машинном языке и языке Ассемблер.</p> <p>Организация данных на устройствах с прямым и последовательным доступом</p> <p>Классификация программного обеспечения. Понятие об операционной системе и ее назначении. Командный язык. Драйверы внешних устройств. Носители информации и технические средства для хранения данных. Файлы данных. Файловые структуры. Файлы и каталоги, путь к файлу.</p> <p>Прикладное программное обеспечение, примеры.</p>
Раздел 2		
2.1	Тема 1. Фазы информационного цикла и их модели	<p>Информационный процесс в автоматизированных системах.</p> <p>Понятие информационного объекта. Понятие модели. Классификация моделей и решаемых на их базе задач</p>

2.2	Тема 2. Понятие и свойства алгоритма	<p>Понятие алгоритма и свойства алгоритмов. Две формы представления алгоритмов: визуальная и текстовая.</p> <p>Типы и структуры данных. Линейные, разветвленные и циклические алгоритмы. Вложенные и параллельные алгоритмы. Логические элементы и базовые управляющие структуры. Построение алгоритма из базовых структур. Пошаговая детализация как метод проектирования алгоритмов. Структурное и объектно-ориентированное программирование.</p>
2.3	Тема 3. Информационные технологии	<p>Информационный ресурс и его составляющие.</p> <p>Мировоззренческие, экономические и правовые аспекты информационных технологий. Технические и программные средства информационных технологий.</p> <p>Понятие программного продукта. Жизненный цикл программного обеспечения. Анализ проблемной области. Системный анализ и подготовка технического задания на разработку комплекса программ. Проектирование, программирование, отладка, документирование, сопровождение и эксплуатация программных средств.</p>
2.4	Тема 4 Электронные таблицы и базы данных.	<p>Электронные таблицы и базы данных. Задачи, решаемые с помощью баз данных. СУБД, примеры. Организация связей между данными: иерархическая, сетевая, реляционная. Поля, запросы, формы.</p>
Раздел 3		
3.1	Тема 1 Локальные и глобальные сети	<p>Многопользовательские информационные системы.</p> <p>Сетевые технологии обработки данных. Модуляция и кодирование. Каналы передачи данных и их характеристики. Методы повышения помехоустойчивости передачи и приема. Современные технические средства обмена данных и каналообразующей аппаратуры.</p>
3.2	Тема 2. Основы защиты информации, методы защиты.	<p>. Информационная безопасность и ее составляющие.</p> <p>Защита от несанкционированного вмешательства в информационные процессы. Защита информации в локальных и глобальных компьютерных сетях, антивирусная защита.</p>

Лабораторные занятия

Лабораторный практикум предполагает выполнение лабораторных работ по основным разделам дисциплины. Темы лабораторных работ приведены в следующей таблице соответственно по семестрам..

№	Примерные темы лабораторных занятий
1.	Системы счисления. Методы перевода чисел. Двоичная арифметика.
2.	Форматы представления чисел с плавающей запятой. Коды: прямой, обратный, дополнительный, модифицированный.
3.	Выполнение арифметических операций с числами с фиксированной и плавающей запятой.
4.	Подготовка, редактирование и оформление текстовой документации, графиков, диаграмм и рисунков.
5.	Обработка числовых данных в электронных таблицах.
6.	Знакомство с СУБД Access.

4.3 Перечень учебно-методического обеспечения для самостоятельной работы студентов

При изучении дисциплины используются следующие виды самостоятельной работы:

- самостоятельный поиск литературы по разделам и темам курса;
- изучение материала по дополнительным разделам дисциплины;
- изучение литературы и подготовка к выполнению лабораторных работ, курсовых работ;
- подготовка к тестированию, контрольным работам, написанию рефератов;
- подготовка к зачету, экзаменам.

Форма контроля: отчет по лабораторным работам и их защита, защита курсовых работ.

Учебно-методические пособия:

1. Макарова Н.В. Информатика: Учебник для вузов. – СПб.: Питер, 2011.

2. Практикум по информатике: Учебное пособие для вузов (+CD) / Под ред. проф. Н.В. Макаровой. – СПб.: Питер, 2012.
3. Сергей Авдошин, Римма Ахметсафина, Ольга Максименкова: Информатика. Логика и алгоритмы. Эффективные методы решения задач. Пособие, 2013
4. Якубайтис Э.А. Информационные сети и системы: Справочная книга.- М.: Финансы и статистика, 2008

Рекомендуемый перечень тем самостоятельного углубленного изучения материала дисциплины:

- Этапы разработки ПО.
- Объектно-ориентированное программирование (C++).
- Современные операционные системы.
- Основные модели и методологии разработки ПО.
- Реляционные СУБД.
- Интеллектуальные системы.
- Искусственный интеллект.
- Виды тестирования.
- Критерии качества ПО.

5. ОЦЕНОЧНЫЕ СРЕДСТВА ДЛЯ ТЕКУЩЕГО КОНТРОЛЯ УСПЕВАЕМОСТИ, ПРОМЕЖУТОЧНОЙ АТТЕСТАЦИИ ПО ИТОГАМ ОСВОЕНИЯ ДИСЦИПЛИНЫ

Фонд оценочных средств по дисциплине обеспечивает проверку освоения планируемых результатов обучения (компетенций и их индикаторов) посредством мероприятий текущего, рубежного и промежуточного контроля по дисциплине.

5.1. Паспорт фонда оценочных средств по дисциплине

Связь между формируемыми компетенциями и формами контроля их освоения представлена в следующей таблице:

Раздел	Темы занятий	Компетенция	Индикаторы освоения	Текущий контроль, неделя
	Тема 1. Понятие информатики, понятие информации, сообщения и сигналы.	УК-1,УКЦ-2 ОПК-1, ОПК-3, ОПК-6	З-УК-1;У-УК-1;В-УК-1 З-УКЦ-2;У-УКЦ-2;В-УКЦ-2 З-ОПК-1;У-ОПК-1;В-ОПК-1 З-ОПК-3;У-ОПК-3;В-ОПК-3 З-ОПК-6;У-ОПК-6;В-ОПК-6	УО2,

1	Тема 2. Принципы работы и архитектура компьютера.. Программное обеспечение.	УК-1,УКЦ-2 ОПК-1, ОПК-3, ОПК-6	3-УК-1;У-УК-1;В-УК-1 3-УКЦ-2;У-УКЦ-2;В-УКЦ-2 3-ОПК-1;У-ОПК-1;В-ОПК-1 3-ОПК-3;У-ОПК-3;В-ОПК-3 3-ОПК-6;У-ОПК-6;В-ОПК-6	Защита ЛР4
2	Тема 1 Фазы информационного цикла и их модели	УК-1,УКЦ-2 ОПК-1, ОПК-3, ОПК-6	3-УК-1;У-УК-1;В-УК-1 3-УКЦ-2;У-УКЦ-2;В-УКЦ-2 3-ОПК-1;У-ОПК-1;В-ОПК-1 3-ОПК-3;У-ОПК-3;В-ОПК-3 3-ОПК-6;У-ОПК-6;В-ОПК-6	УО6
	Тема 2. Понятие и свойства алгоритма	УК-1,УКЦ-2 ОПК-1, ОПК-3, ОПК-6	3-УК-1;У-УК-1;В-УК-1 3-УКЦ-2;У-УКЦ-2;В-УКЦ-2 3-ОПК-1;У-ОПК-1;В-ОПК-1 3-ОПК-3;У-ОПК-3;В-ОПК-3 3-ОПК-6;У-ОПК-6;В-ОПК-6	Защита ЛР8
	Тема 3. Информационные технологии	УК-1,УКЦ-2 ОПК-1, ОПК-3, ОПК-6	3-УК-1;У-УК-1;В-УК-1 3-УКЦ-2;У-УКЦ-2;В-УКЦ-2 3-ОПК-1;У-ОПК-1;В-ОПК-1 3-ОПК-3;У-ОПК-3;В-ОПК-3 3-ОПК-6;У-ОПК-6;В-ОПК-6	УО9
	Тема 4 Электронные таблицы и базы данных.	УК-1,УКЦ-2 ОПК-1, ОПК-3, ОПК-6	3-УК-1;У-УК-1;В-УК-1 3-УКЦ-2;У-УКЦ-2;В-УКЦ-2 3-ОПК-1;У-ОПК-1;В-ОПК-1 3-ОПК-3;У-ОПК-3;В-ОПК-3 3-ОПК-6;У-ОПК-6;В-ОПК-6	Защита ЛР10
Рубежный контроль		УК-1,УКЦ-2 ОПК-1, ОПК-3, ОПК-6	3-УК-1;У-УК-1;В-УК-1 3-УКЦ-2;У-УКЦ-2;В-УКЦ-2 3-ОПК-1;У-ОПК-1;В-ОПК-1 3-ОПК-3;У-ОПК-3;В-ОПК-3 3-ОПК-6;У-ОПК-6;В-ОПК-6	СР11
3	Тема 1 Локальные и глобальные сети	УК-1,УКЦ-2 ОПК-1, ОПК-3, ОПК-6	3-УК-1;У-УК-1;В-УК-1 3-УКЦ-2;У-УКЦ-2;В-УКЦ-2 3-ОПК-1;У-ОПК-1;В-ОПК-1 3-ОПК-3;У-ОПК-3;В-ОПК-3 3-ОПК-6;У-ОПК-6;В-ОПК-6	УО13
	Тема 2. Основы защиты информации, методы защиты.	УК-1,УКЦ-2 ОПК-1, ОПК-3, ОПК-6	3-УК-1;У-УК-1;В-УК-1 3-УКЦ-2;У-УКЦ-2;В-УКЦ-2 3-ОПК-1;У-ОПК-1;В-ОПК-1 3-ОПК-3;У-ОПК-3;В-ОПК-3 3-ОПК-6;У-ОПК-6;В-ОПК-6	Защита ЛР15
Рубежный контроль		УК-1,УКЦ-2 ОПК-1, ОПК-3, ОПК-6	3-УК-1;У-УК-1;В-УК-1 3-УКЦ-2;У-УКЦ-2;В-УКЦ-2 3-ОПК-1;У-ОПК-1;В-ОПК-1 3-ОПК-3;У-ОПК-3;В-ОПК-3 3-ОПК-6;У-ОПК-6;В-ОПК-6	СР16
Промежуточная аттестация		УК-1,УКЦ-2 ОПК-1, ОПК-3, ОПК-6	3-УК-1;У-УК-1;В-УК-1 3-УКЦ-2;У-УКЦ-2;В-УКЦ-2 3-ОПК-1;У-ОПК-1;В-ОПК-1 3-ОПК-3;У-ОПК-3;В-ОПК-3 3-ОПК-6;У-ОПК-6;В-ОПК-6	Зачет

5.2. Типовые контрольные задания или иные материалы, необходимые для оценки знаний, умений, навыков и (или) опыта деятельности, характеризующие этапы формирования компетенций в процессе освоения образовательной программы

5.2.1. Оценочные средства для текущего контроля

5.2.1.1. Примерные вопросы для устного опроса (УО)

1. Информатика как комплексное научное направление. Место информатики в ряду других фундаментальных наук.
2. Информация и ее свойства. Кодирование и измерение информации.
3. Понятие носителя информации. Формы представления и передачи информации.
4. Понятие сигнала. Спектры сигналов. Кодирование и квантование сигналов.
5. Основные виды обработки данных. Устройства обработки данных и их характеристики. Функциональная и структурная организация компьютера.
6. Классификация программного обеспечения. Понятие об операционной системе и ее назначении. Драйверы внешних устройств.
7. Носители информации и технические средства для хранения данных. Файлы данных. Файловые структуры. Файлы и каталоги, путь к файлу.
8. Понятие алгоритма.
9. СУБД.
10. Электронные таблицы.
11. Сети.
12. Защита информации.

5.2.1.2. Примерные темы и вопросы для самостоятельной работы (СР)

При изучении дисциплины «Информатика» на лабораторных работах и при самостоятельной работе студентов рекомендуется следующий практический материал:

Двоичная система счисления является базовой для ЭВМ и многие примеры с числами в различных системах счисления можно свести к решению задачи в двоичной системе. Любое двоичное число можно записать в развернутом виде. Если затем выполнить все арифметические действия, по правилам десятичной арифметики, то получаем десятичное число, эквивалентное двоичному. Например,

$$101101,011_{(2)} = 1 \cdot 2^5 + 0 \cdot 2^4 + 1 \cdot 2^3 + 1 \cdot 2^2 + 0 \cdot 2^1 + 1 \cdot 2^0 + 0 \cdot 2^{-1} + 1 \cdot 2^{-2} + 1 \cdot 2^{-2} = 45,375_{(10)}$$

Выполнение арифметических действий в двоичной системе должно вестись в соответствии с таблицей 1

Таблица 1

Двоичное сложение	Двоичное вычитание	Двоичное умножение
0+0=0	0-0=0	0*0=0
0+1=1	1-0=1	0*1=0
1+0=1	1-1=0	1*0=0
1+1=10	10-1=1	1*1=1

Если операции сложения и вычитания в двоичной системе достаточно просты, то умножение двоичных чисел требует умения складывать сразу несколько двоичных чисел (можно складывать поэтапно парами чисел).

Пример. Множимое $1011,101_{(2)}$, множитель $101,011_{(2)}$

$$\begin{array}{r}
 1011,101 \\
 101,011 \\
 \hline
 1011101 \\
 1011101 \\
 0000000 \\
 1011101 \\
 \dots\dots\dots
 \end{array}$$

Для упрощения записи не будем выписывать нулевые строки, но допишем нули в слагаемые справа и сложим их:

$$\begin{array}{r}
 1011,101 \\
 \underline{101,011} \\
 1011101 \\
 + 10111010 \\
 1011101000 \\
 \underline{101110100000} \\
 111110011111
 \end{array}$$

После сложения запятая должна отделить справа шесть младших позиций (три дробных позиции множимого плюс три дробные позиции множителя). Произведение составляет $111110,011111$

Деление

Это действие комбинированное. Для его выполнения потребуется умножение и вычитание.

Пример. Пусть делимое составляет $1100101_{(2)}$, а делитель $1001_{(2)}$

Запись и алгоритм нахождения частного удобно использовать из арифметики:

$$\begin{array}{r}
 1100101 \quad \underline{1001} \\
 \underline{1001} \quad 1011 \\
 1110 \\
 \underline{1001} \\
 1011
 \end{array}$$

Таким образом, частное составляет $1011_{(2)}$, а остаток от деления $10_{(2)}$.

Изучение дисциплины «Информатика» на практике требует твердого знания восьмеричной и шестнадцатеричной систем счисления, табличных методов перевода чисел, перевода целых чисел делением на основание q новой системы счисления, перевода дробных чисел умножением на основание q новой системы счисления, перевода чисел в кратных системах счисления, прямого, обратного и дополнительного кодов для упрощения выполнения арифметических операций, представления чисел в форме с фиксированной запятой, представление чисел в форме с плавающей запятой.

Задания для самостоятельной работы:

1. Написать программу (составить алгоритм), которая переводит число из 2-й системы счисления в 12-ю через 10-ю.
2. Написать программу (составить алгоритм), которая переводит число из 3-й системы счисления в 13-ю через 10-ю.
3. Написать программу (составить алгоритм), которая переводит число из 4-й системы счисления в 14-ю через 10-ю.
4. Написать программу (составить алгоритм), которая переводит число из 12-й системы счисления в 2-ю через 10-ю.
5. Написать программу (составить алгоритм), которая переводит число из 13-й системы счисления в 3-ю через 10-ю.
6. Написать программу (составить алгоритм), которая переводит число из 15-й системы счисления в 5-ю через 10-ю.
7. Написать программу (составить алгоритм), которая переводит число из 2-й системы счисления в 8-ю, **не** переводя все число в 10-ю.
8. Написать программу (составить алгоритм), которая переводит число из 3-й системы счисления в 9-ю, **не** переводя все число в 10-ю.
9. Написать программу (составить алгоритм), которая переводит число из 8-й системы счисления в 2-ю, **не** переводя все число в 10-ю. Выполнить отладку программы с помощью какого-либо примера, подготовленного Вами на бумаге.
10. Написать программу (составить алгоритм), которая переводит число из 9-й системы счисления в 3-ю, **не** переводя все число в 10-ю.

Математическая логика изучает вопросы применения математических методов для решения логических задач и построения логических схем, которые лежат в основе работы любого компьютера. Суждения в математической логике называют *высказываниями* или *логическими выражениями*. Подобно тому, как для описания действий над переменными был разработан раздел математики алгебра, так и для обработки логических выражений в математической логике была создана *алгебра высказываний*, или *алгебра логики*.

Логические выражения и логические операции

Логическое выражение - это символическая запись, состоящая из логических величин (констант или переменных), объединенных логическими операциями (связками).

В булевой алгебре простым высказываниям ставятся в соответствие *логические переменные*, значение которых равно 1, если высказывание истинно, и 0, если высказывание ложно. Обозначаются логические переменные буквами латинского алфавита.

Существуют разные варианты обозначения истинности и ложности переменных:

Истина	И	True	T	1
Ложь	Л	False	F	0

Логические операции: логическое отрицание (инверсия), логическое умножение (конъюнкция), логическое сложение (дизъюнкция), логическое следование (импликация), логическое тождество (эквиваленция).

Отрицание высказывания **A** обозначается $\neg A$. Определение отрицания может быть записано с помощью так называемой таблицы истинности:

A	$\neg A$
И	Л
Л	И

В ней указано, какие значения истинности (Истина, Ложь) принимает отрицание $\neg A$ в зависимости от значений истинности исходного высказывания **A**.

Определение конъюнкции может быть записано в виде таблицы истинности, в которой для каждого из четырех возможных наборов значений исходных высказываний **A** и **B** задается соответствующее значение конъюнкции **A & B**:

А	В	А&В
И	И	И
И	Л	Л
Л	И	Л
Л	Л	Л

Определение конъюнкции двух высказываний естественным образом распространяется на любое конечное число составляющих: конъюнкция $A_1 \& A_2 \& A_3 \& \dots \& A_N$ истинна тогда и только тогда, когда истинны все высказывания $A_1, A_2, A_3, \dots, A_N$ (а, следовательно, ложна, когда ложно хотя бы одно из этих высказываний).

Дизъюнкция высказываний **А** и **В** обозначается символом $A \vee B$ и читается: **А** или **В**. Определение дизъюнкции может быть записано в виде таблицы истинности:

А	В	$A \vee B$
И	И	И
И	Л	И
Л	И	И
Л	Л	Л

Определение дизъюнкции двух высказываний естественным образом распространяется на любое конечное число составляющих: дизъюнкция $A_1 \vee A_2 \vee A_3 \vee \dots \vee A_N$ истинна тогда и только тогда, когда истинно хотя бы одно из высказываний $A_1, A_2, A_3, \dots, A_N$ (а следовательно, ложна, когда ложны все эти высказывания).

Импликацией $A \Rightarrow B$ называется высказывание, которое ложно тогда и только тогда, когда **А** истинно и **В** ложно.

Запишем это определение в виде таблицы истинности:

А	В	$A \Rightarrow B$
И	И	И
И	Л	Л
Л	И	И
Л	Л	И

Эквиваленцией двух высказываний А и В называется такое высказывание, которое истинно тогда и только тогда, когда оба эти высказывания А и В истинны или оба ложны.

Запишем таблицу истинности для эквиваленции:

А	В	$A \Leftrightarrow B$
И	И	И
И	Л	Л
Л	И	Л
Л	Л	И

Построение таблиц истинности для логических функций

Логическая функция - это функция, в которой переменные принимают только два значения: логическая единица или логический ноль. Истинность или ложность сложных суждений представляет собой функцию истинности или ложности простых. Эту функцию называют булевой функцией суждений $f(a, b)$.

Любая логическая функция может быть задана с помощью таблицы истинности, в левой части которой записывается набор аргументов, а в правой части - соответствующие значения логической функции.

При построении таблицы истинности необходимо учитывать порядок выполнения логических операций. Операции в логическом выражении выполняются слева направо с учетом скобок в следующем порядке:

1. инверсия;
2. конъюнкция;
3. дизъюнкция;
4. импликация и эквивалентность.

Для изменения указанного порядка выполнения логических операций используются круглые скобки.

Предлагается следующий *алгоритм построения таблицы истинности*.

1. Определить *количество наборов входных переменных* - всевозможных сочетаний значений переменных, входящих в выражения, по формуле: $Q=2^n$, где n - количество входных переменных. Оно определяет количество строк таблицы.

2. Внести в таблицу все наборы входных переменных.

3. Определить количество логических операций и последовательность их выполнения.

4. Заполнить столбцы результатами выполнения логических операций в обозначенной последовательности.

$$\text{Количество столцов} = \left\{ \begin{array}{l} \text{количество_переменных} + \\ + \text{количество_операций} \end{array} \right\}$$

Чтобы не повторить или не пропустить ни одного возможного сочетания значений входных переменных, следует пользоваться одним из предлагаемых ниже способов заполнения таблицы.

Способ 1. Каждый набор значений исходных переменных есть код числа в двоичной системе счисления, причем количество разрядов числа равно количеству входных переменных. Первый набор - число 0. Прибавляя к текущему числу каждый раз по 1, получаем очередной набор. Последний набор - максимальное значение двоичного числа для данной длины кода.

Например, для функции от трех переменных последовательность наборов состоит из чисел:

000
001
010
011
100
101
110
111

Способ 2. Для функции от трех переменных последовательность данных можно получить следующим путем:

- а) разделить колонку значений первой переменной пополам и заполнить верхнюю половину нулями, нижнюю половину нулями, единицами;
- б) в следующей колонке для второй переменной половинку снова разделить пополам и заполнить группами нулей и единиц; аналогично заполнить вторую половинку;
- в) так делать до тех пор, пока группы нулей и единиц не будут состоять из одного символа.

Способ 3. Воспользоваться известной таблицей истинности для двух аргументов. Добавляя третий аргумент, сначала записать первые 4 строки таблицы, сочетая их со значением третьего аргумента, равным 0, а затем еще раз записать эти же 4 строки, но теперь

уже со значением третьего аргумента, равным 1. В результате в таблице для трех аргументов окажется 8 строк:

000
010
100
110
001
011
101
111

Например, построим таблицу истинности для логической функции:

$$F(A, B, C) = \bar{A} \& (B \vee C)$$

Количество входных переменных в заданном выражении равно трем (A, B, C). Значит, количество входных наборов $Q=2^3=8$.

Столбцы таблицы истинности соответствуют значениям исходных выражений A, B, C , промежуточных результатов \bar{A} и $(B \vee C)$, а также искомого окончательного значения сложного арифметического выражения $\bar{A} \& (B \vee C)$:

A	B	C	\bar{A}	$(B \vee C)$	$\bar{A} \& (B \vee C)$
0	0	0	1	0	0
0	0	1	1	1	1
0	1	0	1	1	1
0	1	1	1	1	1
1	0	0	0	0	0
1	0	1	0	1	0
1	1	0	0	1	0

1	1	1	0	1	0
---	---	---	---	---	---

Логические функции и их преобразования. Законы логики

Для операций конъюнкции, дизъюнкции и инверсии определены законы булевой алгебры, позволяющие производить *тождественные (равносильные) преобразования логических выражений*.

Законы логики

1. $\neg\neg A \Leftrightarrow A$ закон двойного отрицания;
2. $A \& B \Leftrightarrow B \& A$ коммутативность конъюнкции;
3. $A \vee B \Leftrightarrow B \vee A$ коммутативность дизъюнкции;
4. $A \& (B \& C) \Leftrightarrow (A \& B) \& C$ ассоциативность конъюнкции;
5. $A \vee (B \vee C) \Leftrightarrow (A \vee B) \vee C$ ассоциативность дизъюнкции;
6. $A \& (B \vee C) \Leftrightarrow (A \& B) \vee (A \& C)$ дистрибутивность конъюнкции относительно дизъюнкции;
7. $A \vee (B \& C) \Leftrightarrow (A \vee B) \& (A \vee C)$ дистрибутивность дизъюнкции относительно конъюнкции;
8. $A \& A \Leftrightarrow A$
9. $A \vee A \Leftrightarrow A$
10. $A \vee \neg A \Leftrightarrow И$ закон исключенного третьего;
11. $A \& \neg A \Leftrightarrow Л$ закон непротиворечия;
12. $A \& И \Leftrightarrow A$
13. $A \vee И \Leftrightarrow A$
14. $A \& Л \Leftrightarrow Л$
15. $A \vee Л \Leftrightarrow A$
16. $\neg(A \& B) \Leftrightarrow \neg A \vee \neg B$ законы де Моргана;
17. $\neg(A \vee B) \Leftrightarrow \neg A \& \neg B$
18. $A \Rightarrow B \Leftrightarrow \neg A \vee B$ замена импликации.

Основываясь на законах, можно выполнять упрощение сложных логических выражений. Такой процесс замены сложной логической функции более простой, но равносильной ей, называется минимизацией функции.

Пример 1. Упростить выражения $\overline{AB} + \overline{B}, \overline{\overline{BC}} + C, \overline{\overline{AC}} + \overline{BC}$ так, чтобы в полученных формулах не содержалось отрицания сложных высказываний.

Решение

$$X = \overline{AB} + \overline{B} = \overline{A} + \overline{B} + \overline{B} = \overline{A} + \overline{B}$$

$$Y = \overline{\overline{BC} + C} = \overline{(B + \overline{C})\overline{C}} = \overline{C}$$

$$\overline{\overline{AC} + B\overline{C}} = A + \overline{C} + B\overline{C} = A + \overline{C}$$

Пример 2. Минимизировать функцию

$$F(x, y, z) = (x \vee y)z \vee xyz(\overline{z} \vee xy) \vee \overline{z}xy \vee \overline{x}y\overline{z}$$

Решение

$$F(x, y, z) = (x \vee y)z \vee xyz(\overline{z} \vee xy) \vee \overline{z}xy \vee \overline{x}y\overline{z} = xz \vee yz \vee 0 \vee xyz \vee y\overline{z}(x \vee \overline{x}) = xz \vee y$$

При упрощении выражения использовались формулы поглощения и склеивания.

Пример 3. Найти отрицание следующего высказывания: "Если урок будет интересным, то никто из учеников (Миша, Вика, Света) не будет смотреть в окно".

Решение

Обозначим высказывания:

Y - "Урок интересный";

M - "Миша смотрит в окно";

B - "Вика смотрит в окно";

C - "Света смотрит в окно".

$$\overline{\overline{\overline{Y} \& \overline{B} \& \overline{C}}} = \overline{\overline{\overline{Y} \vee \overline{M} \& \overline{B} \& \overline{c}}} = \overline{\overline{Y} \& \overline{M} \& \overline{B} \& \overline{C}} = Y \& (M \vee B \vee C)$$

При упрощении выражения использовались формула замены операций и закон де Моргана.

Пример 4. Определить участника преступления, исходя из двух посылок:

1) "Если Иванов не участвовал или Петров участвовал, то Сидоров участвовал";

2) "Если Иванов не участвовал, то Сидоров не участвовал".

Решение

Составим выражения:

I - "Иванов участвовал в преступлении";

P - "Петров участвовал в преступлении";

S - "Сидоров участвовал в преступлении".

Запишем посылки в виде формул:

$$\bar{I} \vee P \Rightarrow S \text{ И } \bar{I} \Rightarrow \bar{S}$$

Тогда

$$F(I, P, S) = (\bar{I} \vee P \Rightarrow S) \& (\bar{I} \Rightarrow \bar{S}) = ((\bar{I} \vee P) \vee S) \& (I \vee \bar{S}) = (\bar{I}P \vee S) \& (I \vee \bar{S}) = \\ = \bar{I}P \vee IS \vee \bar{I}P\bar{S} \vee 0 = \bar{I}P \vee IS = I(\bar{P} \vee S)$$

Проверим результат, используя таблицу истинности

I	P	S	$\bar{I} \vee P \Rightarrow S$	$\bar{I} \Rightarrow \hat{S}$	$(\bar{I} \vee P \Rightarrow S)(\bar{I} \Rightarrow \bar{S})$
0	0	0	1	1	0
0	0	1	1	0	0
0	1	0	1	1	0
0	1	1	1	0	0
1	0	0	0	1	1
1	0	1	0	1	1
1	1	0	1	1	0
1	1	1	1	1	1

Ответ: Иванов участвовал в преступлении.

Построение логических схем

Знания из области математической логики можно использовать для конструирования электронных устройств. Нам известно, что 0 и 1 в логике не просто цифры, а обозначение состояний какого-то предмета нашего мира, условно называемых "ложь" и "истина". Таким предметом, имеющим два фиксированных состояния, может быть электрический ток. Устройства, фиксирующие два устойчивых состояния, называются бистабиль-

ными (например, выключатель, реле). Если вы помните, первые вычислительные машины были релейными. Позднее были созданы новые устройства управления электричеством - электронные схемы, состоящие из набора полупроводниковых элементов. Такие электронные схемы, которые преобразовывают сигналы только двух фиксированных напряжений электрического тока (бистабильные), стали называть *логическими элементами*.

На элементарном уровне конъюнкцию можно представить себе в виде последовательно соединенных выключателей, а дизъюнкцию - в виде параллельно соединенных выключателей.

Логические элементы имеют один или несколько входов и один выход, через которые проходят электрические сигналы, обозначаемые условно 0, если "отсутствует" электрический сигнал, и 1, если "имеется" электрический сигнал. Простейшим логическим элементом является *инвертор*, выполняющий функцию отрицания. Если на вход поступает сигнал, соответствующий 1, то на выходе будет 0. И наоборот. У этого элемента один вход и один выход.

Логический элемент, выполняющий логическое сложение, называется *дизъюнктор*. Он имеет, как минимум, два входа.

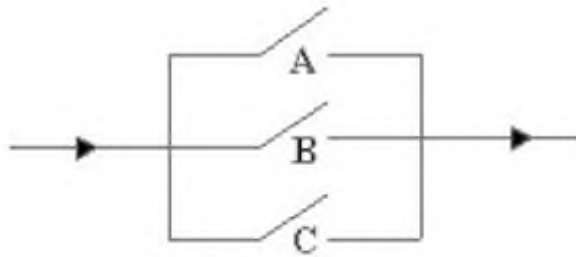
Логический элемент, выполняющий логическое умножение, называется конъюнктор. Он имеет, как минимум, два входа.

Специальных логических элементов для импликации и эквивалентности нет, т.к. $A \Rightarrow B$ можно заменить на $\neg A \vee B$; $A \Leftrightarrow B$ можно заменить на $(A \& B) \vee (\neg A \& \neg B)$.

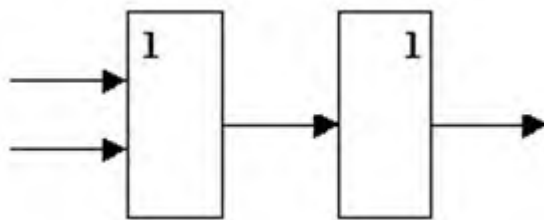
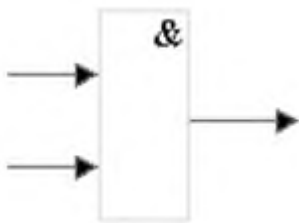
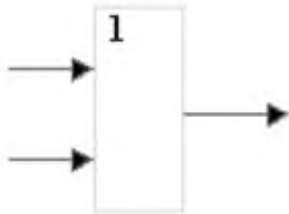
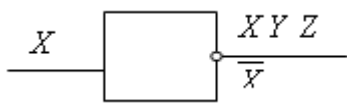
Другие логические элементы построены из этих трех простейших и выполняют более сложные логические преобразования информации. Сигнал, выработанный одним логическим элементом, можно подавать на вход другого элемента, это дает возможность образовывать цепочки из отдельных логических элементов.

Такие цепи из логических элементов называются *логическими устройствами*. Логические устройства же, соединяясь, в свою очередь образуют *функциональные схемы* (их еще называют структурными или *логическими схемами*). По заданной функциональной схеме можно определить логическую формулу, по которой эта схема работает и наоборот.

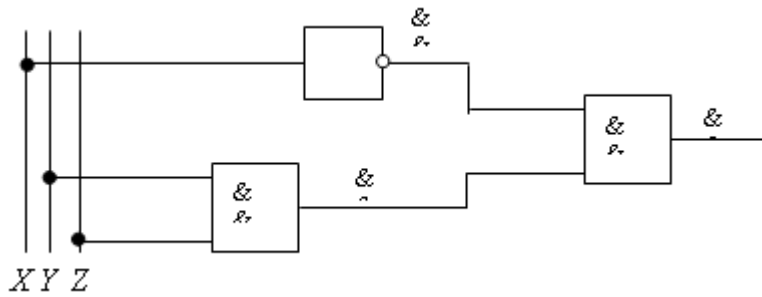
$\frac{\quad}{A \& B \& C}$



$A \vee B \vee C$



Пример 1. Логическая схема для функции $F(X, Y, Z) = \bar{X} \& (Y \vee Z)$ будет выглядеть следующим образом:



Правила составления электронных логических схем по заданным таблицам истинности остаются такими же, как для контактных схем.

Пример 2. Составить логическую схему для тайного голосования трех персон А, В, С, условия которого определяются следующей таблицей истинности:

A	0	0	0	0	1	1	1	1
B	0	0	1	1	0	0	1	1
C	0	1	0	1	0	1	0	1
F	0	0	0	1	0	1	1	1

Решение

По таблице построим СДНФ логической функции и упростим ее:

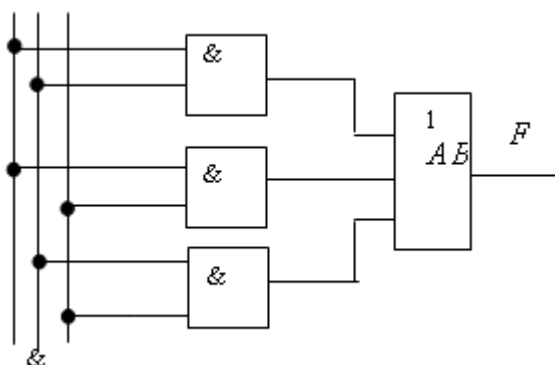
$$\begin{aligned}
 F &= \bar{A}BC \vee A\bar{B}C \vee AB\bar{C} \vee ABC = BC(\bar{A} \vee A) \vee A(\bar{B}C \vee B\bar{C}) = \\
 &= BC \vee A\bar{B}C \vee AB\bar{C} = C(B \vee A\bar{B}) \vee AB\bar{C} = C(B \vee A) \vee AB\bar{C} = \\
 &= BC \vee AC \vee AB\bar{C} = BC \vee AC \vee AB.
 \end{aligned}$$

Правильность полученной формулы можно проверить, составив для нее таблицу истинности:

A	B	C	AB	AC	BC	F
0	0	0	0	0	0	0
0	0	1	0	0	0	0
0	1	0	0	0	0	0
0	1	1	0	0	1	1
1	0	0	0	0	0	0
1	0	1	0	1	0	1
1	1	0	1	0	0	1
1	1	1	1	1	1	1

Значение полученной функции совпадает с исходным, что можно заметить, сравнивая таблицы.

Логическая схема полученной функции имеет вид:



Логическая реализация типовых устройств компьютера

Обработка любой информации на компьютере сводится к выполнению процессором различных арифметических и логических операций. Для этого в состав процессора входит так называемое арифметико-логическое устройство (АЛУ). Оно состоит из ряда устройств, построенных на рассмотренных выше логических элементах. Важнейшими из таких устройств являются *триггеры, полусумматоры, сумматоры, шифраторы, дешифраторы, счетчики, регистры.*

Этапы конструирования логического устройства.

Конструирование логического устройства состоит из следующих этапов:

1. Построение таблицы истинности по заданным условиям работы проектируемого узла (т.е. по соответствию его входных и выходных сигналов).
2. Конструирование логической функции данного узла по таблице истинности, ее преобразование (упрощение), если это возможно и необходимо.
3. Составление функциональной схемы проектируемого узла по формуле логической функции.

После этого остается только реализовать полученную схему.

Попробуем, действуя по этому плану, сконструировать устройство для сложения двух двоичных чисел (одноразрядный полусумматор).

Пусть нам необходимо сложить двоичные числа X и Y . Через P и Z обозначим первую и вторую цифру суммы: $X + Y = PZ$. Вспомните таблицу сложения двоичных чисел.

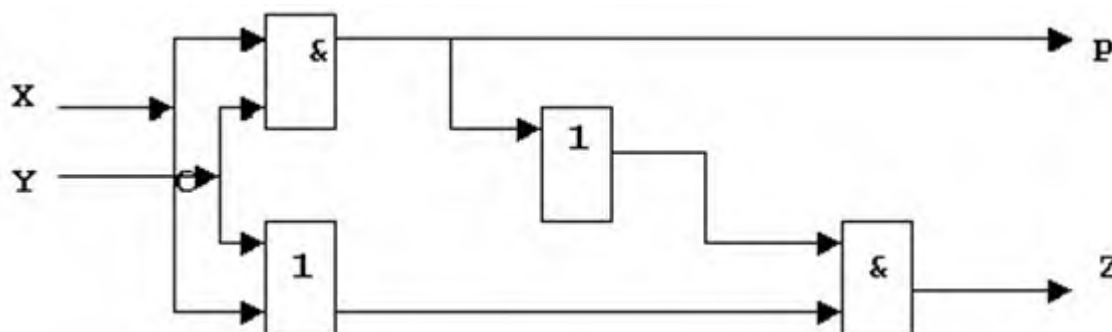
1. Таблица истинности, определяющая результат сложения, имеет вид:

X	Y	P	Z
0	0	0	0
0	1	0	1
1	0	0	1
1	1	1	0

2. Сконструируем функции $P(X,Y)$, $Z(X,Y)$ по этой таблице

$$P(X,Y) = X \& Y; Z(X,Y) = (\neg X \& Y) \vee (X \& \neg Y)$$

1. Строим функциональную схему одноразрядного сумматора



Одноразрядный двоичный сумматор на три входа и два выхода называется *полным одноразрядным сумматором*.

Сумматор - это электронная логическая схема, выполняющая суммирование двоичных чисел поразрядным сложением. Сумматор является центральным узлом арифметико-логического устройства процессора. Находит он применение и в других устройствах компьютера. Сумматор выполняет сложение *многозначных двоичных чисел*. Он представляет собой последовательное соединение *одноразрядных двоичных сумматоров*, каждый из которых осуществляет сложение в одном разряде. Если при этом возникает переполнение разряда, то перенос суммируется с содержимым старшего соседнего разряда.

5.2.2. Оценочные средства для рубежного контроля

5.2.2.1. Примерные задания для решения задач по заданной теме

№	Примерные темы лабораторных занятий
1.	Системы счисления. Методы перевода чисел. Двоичная арифметика.
2.	Форматы представления чисел с плавающей запятой. Коды: прямой, обратный, дополнительный, модифицированный.

3.	Выполнение арифметических операций с числами с фиксированной и плавающей запятой.
4.	Подготовка, редактирование и оформление текстовой документации, графиков, диаграмм и рисунков.
5.	Обработка числовых данных в электронных таблицах.
6.	Знакомство с СУБД Access.

5.2.3. Оценочные средства для промежуточной аттестации

5.2.3.1. Примерные вопросы к экзамену:

1. Информатика как комплексное научное направление. Место информатики в ряду других фундаментальных наук.
2. Информация и ее свойства. Кодирование и измерение информации. Информация и энтропия.
3. Понятие носителя информации. Формы представления и передачи информации. Знание как высшая форма информации.
4. Понятие сигнала. Спектры сигналов. Кодирование и квантование сигналов. Виды и характеристики носителей сигналов.
5. Основные виды обработки данных. Обработка аналоговой и цифровой информации.
6. Устройства обработки данных и их характеристики. Представление информации в цифровых автоматах.
7. Функциональная и структурная организация компьютера. Принцип программного управления. Двоичная система счисления. Код ASCII. Понятие о машинном языке и языке Ассемблер.
8. Классификация программного обеспечения. Понятие об операционной системе и ее назначении. Командный язык. Драйверы внешних устройств.
9. Носители информации и технические средства для хранения данных. Файлы данных. Файловые структуры. Файлы и каталоги, путь к файлу.
10. Информационный процесс в автоматизированных системах.
11. Понятие информационного объекта. Понятие модели. Классификация моделей и решаемых на их базе задач.
12. Понятие алгоритма и свойства алгоритмов. Две формы представления алгоритмов: визуальная и текстовая.
13. Типы и структуры данных. Линейные, разветвленные и циклические алгоритмы. Вложенные и параллельные алгоритмы.

14. Логические элементы и базовые управляющие структуры. Построение алгоритма из базовых структур. Пошаговая детализация как метод проектирования алгоритмов.
15. Структурное и объектно-ориентированное программирование.
16. Информационный ресурс и его составляющие. Мировоззренческие, экономические и правовые аспекты информационных технологий. Технические и программные средства информационных технологий.
17. Понятие программного продукта. Жизненный цикл программного обеспечения. Анализ проблемной области. Системный анализ и подготовка технического задания на разработку комплекса программ.
18. Проектирование, программирование, отладка, документирование, сопровождение и эксплуатация программных средств.
19. Электронные таблицы и базы данных. Задачи, решаемые с помощью баз данных.
20. СУБД, примеры. Организация связей между данными: иерархическая, сетевая, реляционная. Поля, запросы, формы.
21. Многопользовательские информационные системы.
22. Сетевые технологии обработки данных.
23. Модуляция и кодирование. Каналы передачи данных и их характеристики. Методы повышения помехоустойчивости передачи и приема.
24. Современные технические средства обмена данных и каналобразующей аппаратуры.
25. Информационная безопасность и ее составляющие.
26. Защита от несанкционированного вмешательства в информационные процессы.
27. Защита информации в локальных и глобальных компьютерных сетях, анти-вирусная защита.

5.3. Шкалы оценки образовательных достижений

Рейтинговая оценка знаний является интегральным показателем качества теоретических и практических знаний и навыков студентов по дисциплине и складывается из оценок, полученных в ходе текущего контроля и промежуточной аттестации.

Результаты текущего контроля и промежуточной аттестации подводятся по шкале балльно-рейтинговой системы.

Шкала каждого контрольного мероприятия лежит в пределах от 0 до установленного максимального балла включительно. Итоговая аттестация по дисциплине оценивается по 100-балльной шкале и представляет собой сумму баллов, заработанных студентом при выполнении заданий в рамках текущего и промежуточного контроля.

Итоговая оценка выставляется в соответствии со следующей шкалой:

Сумма баллов	Оценка по 4-ех балльной шкале	Оценка ECTS	Требования к уровню освоению учебной дисциплины
90-100	5 – «отлично»	A	Оценка «отлично» выставляется студенту, если он глубоко и прочно усвоил программный материал, исчерпывающе, последовательно, четко и логически стройно его излагает, умеет тесно увязывать теорию с практикой, использует в ответе материал монографической литературы.
85-89	4 – «хорошо»	B	Оценка «хорошо» выставляется студенту, если он твердо знает материал, грамотно и по существу излагает его, не допуская существенных неточностей в ответе на вопрос.
75-84		C	
70-74		D	
65-69	3 – «удовлетворительно»	E	Оценка «удовлетворительно» выставляется студенту, если он имеет знания только основного материала, но не усвоил его деталей, допускает неточности, недостаточно правильные формулировки, нарушения логической последовательности в изложении программного материала.
60-64			
Ниже 60	2 – «неудовлетворительно»	F	Оценка «неудовлетворительно» выставляется студенту, который не знает значительной части программного материала, допускает существенные ошибки. Как правило, оценка «неудовлетворительно» ставится студентам, которые не могут продолжить обучение без дополнительных занятий по соответствующей дисциплине.

6. УЧЕБНО-МЕТОДИЧЕСКОЕ И ИНФОРМАЦИОННОЕ ОБЕСПЕЧЕНИЕ ДИСЦИПЛИНЫ

6.1.Рекомендуемая литература Основная литература

1. Макарова Н.В. Информатика: Учебник для вузов. – СПб.: Питер, 2011.
2. Практикум по информатике: Учебное пособие для вузов (+CD) / Под ред. проф. Н.В. Макаровой. – СПб.: Питер, 2012.

3. Сергей Авдошин, Римма Ахметсафина, Ольга Максименкова: Информатика. Логика и алгоритмы. Эффективные методы решения задач. Пособие, 2013

4. Якубайтис Э.А. Информационные сети и системы: Справочная книга.- М.: Финансы и статистика, 2008

Дополнительная литература

1. Грошев С.В., Коцюбинский А.О. Современный самоучитель профессиональной работы на компьютере.: Учебное пособ. – М.: Издательство ТРИУМФ, 2003 – 384 с.: ил.

2. Острейковский В.А. Информатика: Учеб. для вузов/ В.А. Острейковский. – 3-е изд., стер. – М.: Высш. шк., 2005. – 511 с.: ил.

3. Виноградов С.М. и др. Информационное общество: Информационные войны. Информационное управление. Информационная безопасность. Изд. СПбУ, 1999.

Учебно-методические материалы

1. Курс лекций по информатике электронном виде на сервере ФИТЭ СарФТИ.
2. Лабораторные практикумы в электронном виде на сервере ФИТЭ СарФТИ.
3. Учебно-методический материал в библиотеке СарФТИ, ресурсы Интернета, ресурсы электронной библиотеки.

7. МАТЕРИАЛЬНО-ТЕХНИЧЕСКОЕ ОСНАЩЕНИЕ ДИСЦИПЛИНЫ

Класс ПЭВМ не ниже Intel Pentium 4, 512M RAM, 40G HDD с установленным программным обеспечением: MS WindowsXP, MS Office Pro, Microsoft Visual Studio 6.0 и др. Из расчета одна ПЭВМ на одного человека

8. ОБРАЗОВАТЕЛЬНЫЕ ТЕХНОЛОГИИ

В соответствии с требованиями ФОС ВО по направлению подготовки 03.03.01 «Прикладные математика и физика» реализация компетентностного подхода предусматривает широкое использование в учебном процессе активных и интерактивных форм проведения занятий в сочетании с внеаудиторной работой с целью формирования и развития профессиональных навыков студентов. В рамках учебного курса студенты работают с лекциями, рекомендованной литературой, выполняют лабораторные работы, готовятся к зачету. В процессе подготовки студенты используют программные продукты, инструментальные среды, информационно-справочные системы, информационные источники, размещенные в сети Интернет (официальные сайты, веб-порталы, тематические форумы и телекоммуникации), электронные учебники и учебно-методические пособия

9.МЕТОДИЧЕСКИЕ РЕКОМЕНДАЦИИ ДЛЯ СТУДЕНТОВ ПО ОРГАНИЗАЦИИ ИЗУЧЕНИЯ ДИСЦИПЛИНЫ

Предлагается

- Самостоятельно прорабатывать лекционный материал для более полного усвоения материала;
- В учебном процессе при выполнении лабораторного практикума эффективно использовать методические пособия и методический материал по темам лабораторных работ;
- Активно использовать Интернет-ресурсы для получения актуального материала по изучаемой дисциплине;
- Активно использовать Интернет-ресурсы для обновления инструментальной базы (систем программирования, инструментальных сред и т.д.) при выполнении лабораторных работ.

Программа составлена в соответствии с требованиями ОС ВО НИЯУ МИФИ к обязательному минимуму содержания основной образовательной программы по направлению подготовки 03.03.01 «Прикладные математика и физика»

Автор(ы) _____ Н.Н. Травова

Рецензенты _____ В.С. Холушкин

Согласовано:

Зав. кафедрой ВИТ _____ В.С. Холушкин

Руководитель ОП _____ Ф.А. Стариков