

МИНИСТЕРСТВО НАУКИ И ВЫСШЕГО ОБРАЗОВАНИЯ РОССИЙСКОЙ ФЕДЕРАЦИИ  
ФЕДЕРАЛЬНОЕ ГОСУДАРСТВЕННОЕ АВТОНОМНОЕ ОБРАЗОВАТЕЛЬНОЕ УЧРЕЖДЕНИЕ ВЫСШЕГО ОБРАЗОВАНИЯ  
«Национальный исследовательский ядерный университет «МИФИ»  
**Трехгорный технологический институт –**  
филиал федерального государственного автономного образовательного учреждения высшего образования  
«Национальный исследовательский ядерный университет «МИФИ»  
(ТТИ НИЯУ МИФИ)



**УТВЕРЖДАЮ**

Директор ТТИ НИЯУ МИФИ

 Т.И. Улитина

«05» февраля 2020 г.

**Положение о II Отраслевом научном форуме студенческой молодежи  
«Дни российской науки-2020»**

Настоящее положение регулирует порядок организации и проведения II Отраслевого научного форума студенческой молодежи «Дни российской науки-2020» (далее – Научный форум), устанавливает последовательность подготовки, организацию, регламентирует порядок работы Научного форума.

**1 Общие положения**

**1.1 Форма проведения:** дистанционная – 6 марта 2020 года.

**1.2 Целью научного форума** является развитие научной активности молодежи, привлечение её к решению актуальных задач современной науки, сохранение и развитие научного потенциала России.

**1.3 Основные задачи научного форума:**

- выявление одаренной и талантливой молодежи;
- формирование навыков исследовательской деятельности;
- поддержка талантливой молодежи;
- презентация научных достижений;
- повышение престижа инженерно-технических специальностей.

**1.4 Участники научного форума** – студенты высшего и среднего профессионального образования Челябинской области и филиалов НИЯУ МИФИ.

**1.5 Рабочие языки форума:** русский и английский.

## 1 Организационный комитет форума

2.1 Для проведения форума приказом директора ТТИ НИЯУ МИФИ создается организационный комитет (далее – оргкомитет).

2.2 В состав оргкомитета входят администрация, профессорско-преподавательский состав и сотрудники ТТИ НИЯУ МИФИ.

2.3 Функции оргкомитета:

- разработка общего пакета документов подготовки и реализации мероприятия;
- осуществление контроля за ходом реализации плана, при необходимости, внесение в него корректировки;
- формирование состава участников научного форума;
- обеспечение условий для работы участников научного форума;
- определение статуса публикации.

## 2 Порядок проведения научного форума

3.1 Участниками научного форума являются **студенты высшего и среднего профессионального образования Челябинской области и филиалов НИЯУ МИФИ.**

3.2 Для участия в научном форуме необходимо:

- быть зарегистрированным в социальной сети «ВКонтакте» (<https://vk.com/>);
- в поиске найти группу – Научный форум ТТИ НИЯУ МИФИ и вступить в нее;
- подать заявку на участие – отправив ее (Приложение 1) **до 24 февраля 2020 года** на электронную почту – [kafedra\\_FMD@mail.ru](mailto:kafedra_FMD@mail.ru);
- прикрепить на стене группы Научного форума **тезисы своей работы до 01 марта 2020 года** (Приложение 2);
- в период **с 02-06 марта 2020 года** принять участие в изучении и активном обсуждении в комментариях работ других участников.

3.3 Участие в Научном форуме – бесплатное.

## 3 Подведение итогов работы научного форума

4.1 Все участники научного форума получают электронный сертификат.

4.2 Оргкомитет оставляет за собой право отбора работ для их размещения в электронном сборнике, размещенном в наукометрической базе РИНЦ. Причины отклонения работ не сообщаются.

4.3 Электронный сборник тезисов участников Научного форума размещается на официальном сайте ТТИ НИЯУ МИФИ (в разделе «Наука») и в официальной группе мероприятия ВКонтакте.

#### **4 Информационное обеспечение**

5.1 Информационное письмо и положение о Научном форуме размещаются в сети Интернет: на сайте ТТИ НИЯУ МИФИ (<http://tti-mephi.ru>) и в социальной сети ВКонтакте ([http://vk.com/v\\_tti\\_mifi](http://vk.com/v_tti_mifi)).

5.2 Официальная группа Научного форума – [http://vk.com/nauchny\\_forum\\_tti](http://vk.com/nauchny_forum_tti).

#### **5 Контакты**

Трехгорный технологический институт НИЯУ МИФИ (ТТИ НИЯУ МИФИ).  
Челябинская область, 456080, г. Трехгорный, ул. Мира, 17.

**Телефоны:**

+7(919)330-82-77 – Комлева Инга Анатольевна;

+7(982)316-52-53 – Долгополова Мария Олеговна.

**Заявка на участие  
во II Отраслевом научном форуме студенческой молодежи  
«Дни российской науки-2020»**

**6 марта 2019 года**

1	Ф.И.О. участника (полностью)	
2	Образовательная организация, шифр направления подготовки (специальности), курс обучения	
3	Контактный телефон участника; e-mail	
4	Ф.И.О., место работы, должность, контактный телефон научного руководителя	
5	Тема тезисов	

**Требования к оформлению тезисов**

- 1 Рекомендуемый объем тезисов – 3-5 страниц.
- 2 Размер страницы – формат А4 (книжная), включая встроенные в текст рисунки.
- 3 Поля – со всех сторон 2 см.
- 4 Текстовый редактор Microsoft Word для Windows в формате \*.rtf или \*.doc (\*.docx).
- 5 Шрифт Times New Roman, размер – 12пт. Не допускается использование разреженного или уплотненного межбуквенного интервала.
- 6 Межстрочный интервал – одинарный (1.0) без принудительных переносов.
- 7 Выравнивание текста – по ширине.
- 8 Абзацный отступ (пробелы и табуляция в начале абзаца не допустимы!) – Слева – 0; Справа – 0; Первая строка (красная строка) – 1,25.
- 9 Страницы не нумеруются. Не должны содержать разрывов и колонтитулов.
- 10 Ссылки оформляются в квадратных скобках с указанием на номер из библиографического списка и соответствующих страниц. Например, [1, с. 65]. ГОСТ Р 7.0.5 2008.
- 11 Ссылка на несколько источников с указанием страниц разделяются между собой точкой с запятой. Например, [4, с. 58; 8, с. 12].
- 12 Библиографический список составляется в алфавитном порядке (сначала отечественные, затем зарубежные авторы или в порядке упоминания в тексте), нумеруется вручную (не автоматически) в соответствии с ГОСТ Р 7.0.5 2008
- 13 Таблицы должны быть представлены в виде (формате), позволяющем их редактирование при подготовке сборника. Пример оформления формул и таблиц представлен на рисунке 1.
- 14 Содержимое таблиц – шрифт 12 или 10, межстрочный интервал 1,0.
- 15 Рисунки должны быть представлены в виде (формате), позволяющем их редактирование при подготовке сборника, т.е. должны допускать перемещение в тексте и возможность изменения их размеров. Пример оформления рисунков представлен на рисунке 2.
- 16 Все графические объекты, встроенные в текст, предоставляются отдельными файлами: рисунки (формат GIF, TIFF, JPG с разрешением не менее 300 dpi или в векторных форматах EMF, WMF), графики, схемы, диаграммы (в формате Microsoft Excel, Corel Draw). Наименования прилагаемых графических файлов должны соответствовать подписям или номерам рисунков по тексту работы.
- 17 Формулы должны быть набраны в редакторе формул Microsoft Equation, встроенный в Microsoft Word, и иметь номер, расположенный с правой стороны листа (в круглых скобках).

В тексте документа, за исключением формул, таблиц и рисунков, не допускается:

- применять математический знак минус (–) перед отрицательными значениями величин (следует писать слово «минус»);
- применять знак «Ø» для обозначения диаметра (следует писать слово «диаметр»). При указании размера или предельных отклонений диаметра на чертежах, помещенных в На одном уровне, перед размерным числом следует писать знак «Ø».

Плотность каждого образца  $\rho$ , кг/м<sup>3</sup>, вычисляют по формуле

$$\rho = \frac{m}{V}, \quad (1)$$

где  $m$  – масса образца, кг;

$V$  – объем образца, м<sup>3</sup>.

Справа по краю, нумерация формулы сквозная

$$\rho = \frac{300}{20} = 15 \text{ кг/м}^3$$

Расчет по формуле записывается без абзачного отступа, подставляя численные значения в формулу для получения результата

В таблице 1 указаны данные по точности расположения поверхностей.

Таблица 1 – Точность расположения поверхностей

Вид передачи	Квалитет для степеней точности (допуск соосности)					
	кинематический			по нормам контакта		
	6	7, 8	9	6	7, 8	9
Зубчатая	5	6	7	3	4	5
Червячная	6	7	8	4	5	6

Название таблицы  
 Выравнивание *По левому краю*  
 Точку в конце не ставить.  
 Вторая строка названия таблицы начинается с начала строки без абзачного отступа

В названии таблиц переносы по слогам не допускаются, интервал – 1,5

Рисунок 1 – Оформление формул и таблиц

19 Название тезисов – выравнивание по центру, полужирный, как в предложениях.

20 Сведения об авторе (авторах) – фамилия, имя, отчество полностью, место учебы и контактная информация (E-mail – без гиперссылки) автора (авторов), выравнивание по центру, курсив.

21 Аннотация – после отступа в 1,0 интервал, 3-5 строк, приводятся на русском и английском языках.

22 Ключевые слова – не менее 5-ти слов, приводятся на русском и английском языках.

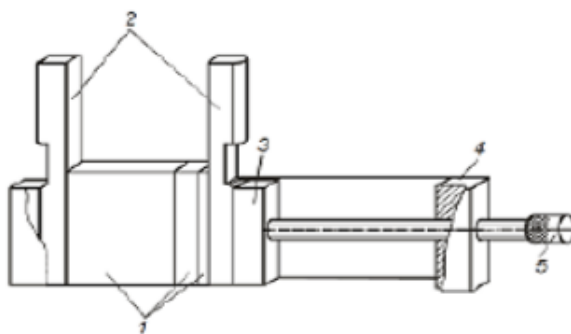


Рисунок 1 – Струбцина в сборе: 1 – блок концевых мер;

2 – боковики; 3 и 4 – планки; 5 – винт

Последовательность формирования сметной документации

представлена на рисунке 2.

Интервал – пустая строка (1,5 межстрочный интервал)

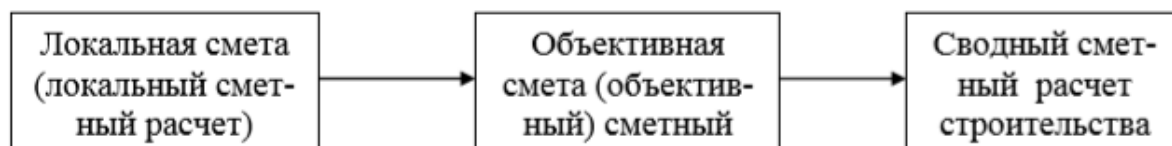


Рисунок 2 – Виды сметной документации в строительстве

Название рисунка – это номер и наименование  
*Наименование* может включать расшифровку обозначений, использованных в рисунке.  
*Нумеруются* рисунки последовательно арабскими цифрами, допускается нумерация внутри раздела

**В НАЗВАНИЯХ РИСУНКОВ ПЕРЕНОСЫ ПО СЛОГАМ ЗАПРЕЩЕНЫ**

Рисунок 2 – Пример оформления иллюстраций

23 Текст работы должен быть тщательно вычитан и отредактирован. Авторы несут ответственность за содержание статей, за достоверность приведенных в работе фактов, цитат, статистических или иных данных, имен, названий и прочих сведений. Образец оформления работы и библиографического списка представлен на рисунке 3.

УДК \_\_\_\_

**Название статьи– шрифт 14, полужирный, центрирован**

*Фамилия Имя Отчество авторов – шрифт 12, центрирован*

*Название организации, город – шрифт 12, курсив, центрирован*

e-mail (**без гиперссылки!**)

<пустая строка>

Текст аннотации – красная строка 1,25, 3-5 строк, шрифт 12, выравнивание по ширине.

*Ключевые слова (курсив, красная строка):* не менее 5-ти слов, шрифт 12, выравнивание по ширине.

<пустая строка>

**Название статьи на английском языке – шрифт 14, полужирный, центрирован**

*Фамилия Имя Отчество авторов на английском языке – шрифт 12, центрирован*

*Название организации, город – шрифт 12, курсив, центрирован*

<пустая строка>

Текст аннотации на английском языке – красная строка, шрифт 12, выравнивание по ширине.

*Keywords(курсив, красная строка):* не менее 5-ти слов, шрифт 12, выравнивание по ширине

<пустая строка>

Основной текст – шрифт 12, выровнен по ширине, красная строка – 1,25 см.

<пустая строка>

Библиографический список – шрифт 12, центрирован

1. Бердяев Н.А. Философия свободного духа. – М.: Республика, 1994. – 480 с.
2. Ступин И.А. Дополненная реальность как эффективное средство для повышения качества образования. // Философия образования. – 2012. – №4(43). – С.67-74.
3. Члиянц Г. Создание телевидения//QRZ.RU: сервер радиолюбителей России. 2004. URL: <http://www.qrz.ru/articles/article260.html> (дата обращения: \_\_\_\_).
4. Ainsworth M. Infancy in Uganda Infant care and the growth of the love. Baltimore, MD: The Johns Hopkins University Press. 1967. P. 471.

Рисунок 3 – Образец оформления работы и библиографического списка

**ВНИМАНИЕ!**

**В случае несоблюдения требований, предъявляемых к оформлению тезисов, материалы приниматься и размещаться в сборнике не будут!**